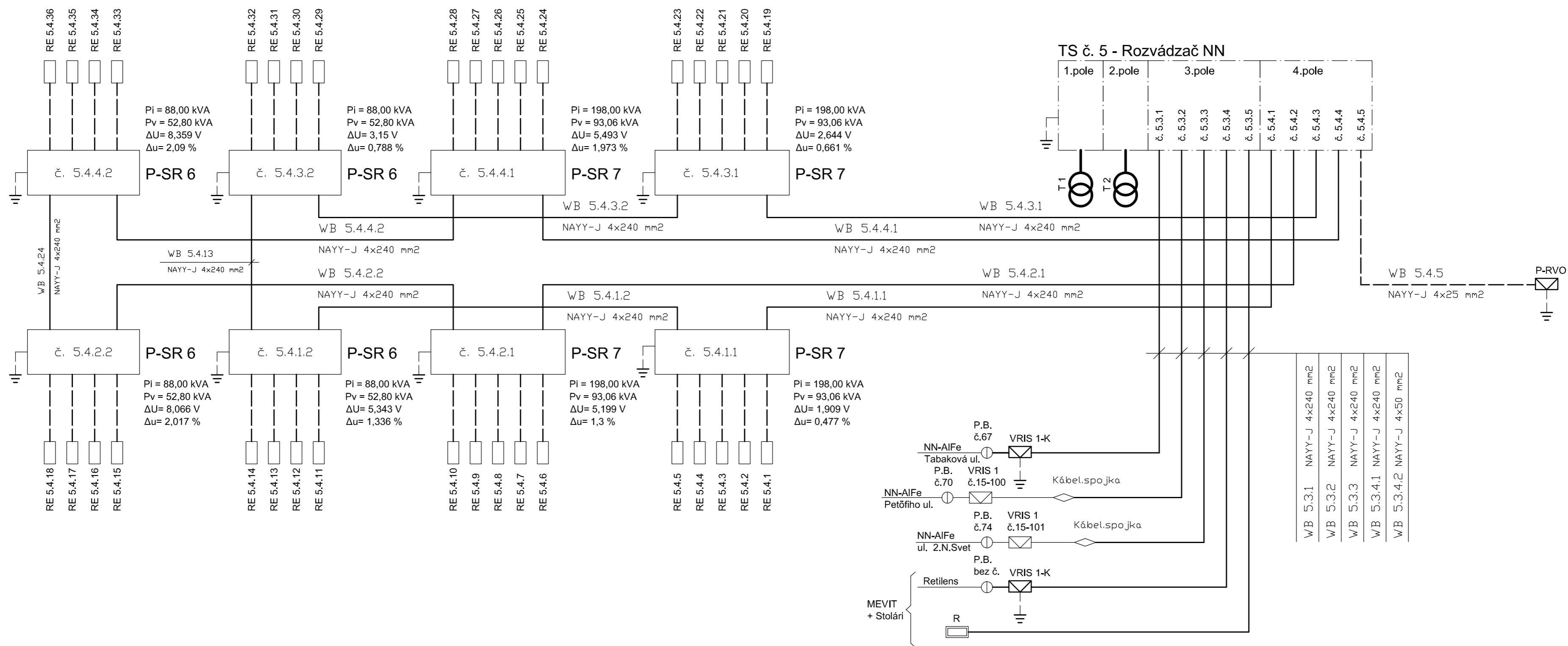


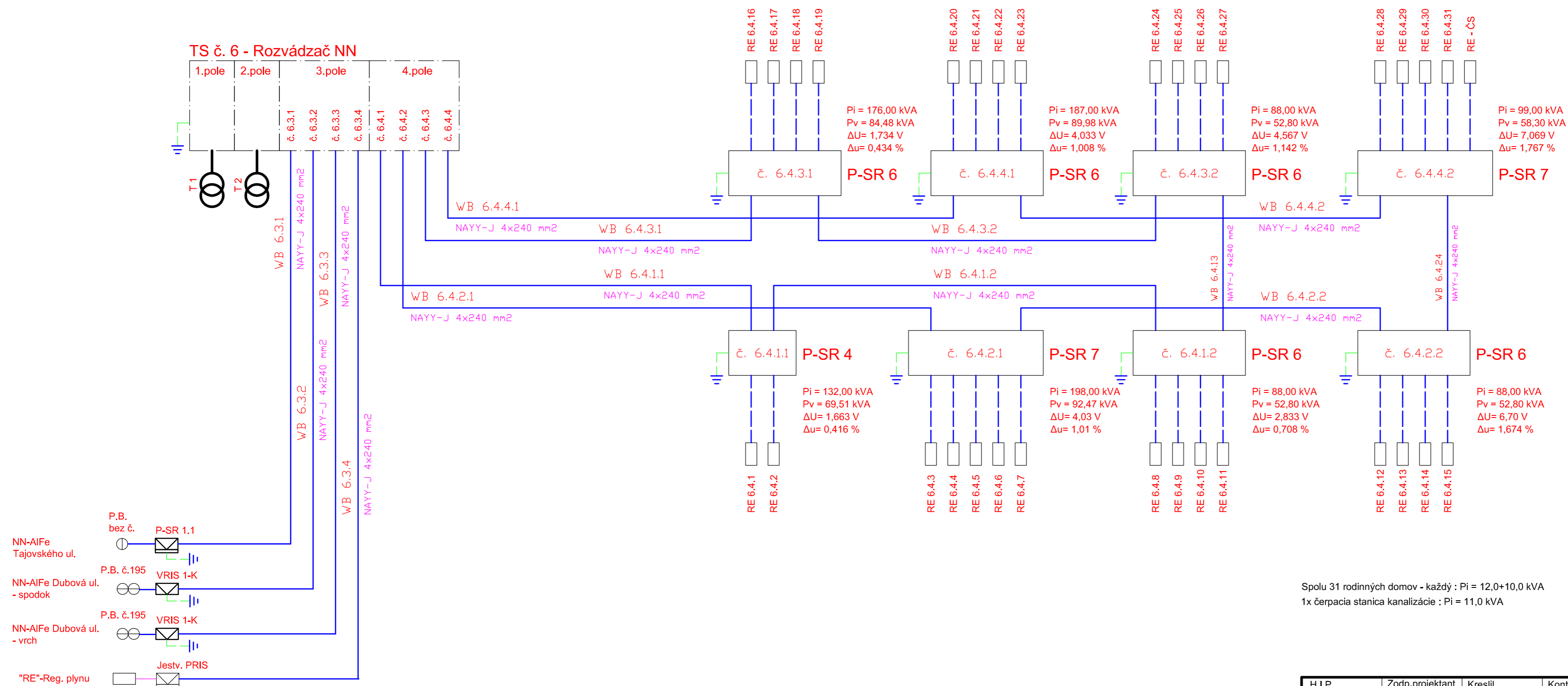
Bloková schéma rozvodu NN vývodov z TS è. 5

Spolu 36 rodinných domov - každý : Pi = 12,0+10,0 kVA



H.I.P.	Zodp.projektant	Kreslil	Kontroloval	PRINST s.r.o.	
Ing. arch. J. KOŠNAR	Ing. Stanislav TEPLAN	Ing. Stanislav TEPLAN		Kollárova 1518/34 940 01 Nové Zámky	
VÚC: Nitra	Miesto: Dvory nad Žitavou		Formát	3 A4	
Investor : Obec Dvory nad Žitavou			Dátum	12 / 2019	
Akcia : Zóna RD - IV. Nový svet			Účel :	PS - R	
Objekt : SO-08 Sekundárne NN rozvody z TS è. 5			Kótované v	-	
NázoV prílohy :	Ďís. prílohy :		Ďís.zákazky	74.20.10-02-19	
Bloková schéma rozvodu NN - z TS è.5	E 803		Sada :		

Bloková schéma rozvodu NN vývodov z TS č. 6



Spolu 31 rodinných domov - každý : Pi = 12,0+10,0 kVA
1x čerpacia stanica kanalizácie : Pi = 11,0 kVA

H.I.P.	Zodp.projektant	Kreslil	Kontroloval	P R I N S T s.r.o.	
Ing. arch.	Ing. Stanislav	Ing. Stanislav		Kollárova 1518/34	
J. KOŠNAR	TEPLAN	TEPLAN		940 01 Nové Zámky	
VÚC: Nitra	Miesto: Dvory nad Žitavou			Formát	3 A4
Investor : Obec Dvory nad Žitavou				Dátum	12 / 2019
Akcia : Zóna RD - IV. Nový svet				Účel :	PS - R
Dvory nad Žitavou				Kótované v	-
Objekt : SO-09 Sekundárne NN rozvody z TS č. 6				Čís.zákazky	74.20.10-02-19
Názov prílohy :	Čís. prílohy :			Sada :	
Bloková schéma rozvodu NN - z TS č.6	E 903				